

Teknisk anvisning UPS-anläggning

Teknisk anvisning

UPS-anläggning

Innehållsförteckning

1	Inledning / Syfte	2
2	Allmänt	2
3	Referenser	2
4	Systemuppbyggnad / Funktion	2
4.1	Allmänt	2
4.2	System och funktioner	3
4.3	Dimensionering	3
4.4	Laddningsbara batterier	4
4.5	Märkning / Skyltning	4
4.6	Dokumentation	4
5	Principuppbyggnad	5
6	UPS-central	6

1 Inledning / Syfte

Denna tekniska anvisning beskriver principutförande för statisk UPS inom Region Örebro län.

2 Allmänt

Vid nyinstallation, ombyggnad och förvaltning:

Om det av någon anledning inte är möjligt att följa Regionservice tekniska anvisningar, ska varje avvikelse skriftligen dokumenteras. Avvikelsen ska godkännas av respektive fackansvarig.

3 Referenser

- Teknisk anvisning. Märkning av installationer
- Teknisk anvisning, Lågspänningsställverk
- SS 436 40 00, aktuell utgåva / Einstallationsreglerna
- SEK Handbok 431, aktuell utgåva, Avbrottsfri el - UPS
- IEC 62040-2 Utrustning för avbrottsfri elförsörjning (UPS), EMC-fordringar

4 Systemuppbyggnad / Funktion

4.1 Allmänt

Medicinsk utrustning som måste fungera vid eventuella spänningsvariationer/avbrott ska anslutas till avbrottsfri kraft. Vilka utrustningar som ska anslutas framgår av RFP- och gällande föreskrifter och standarder.

Då UPS-kraft krävs för motordrift, t ex för hissar, ska en separat UPS installeras för detta.

Installationen ska utföras som parallellredundant drift.

UPS-enhet ska vara utförd för ”on-line”-drift enligt SS-EN 62040-3 klass VFI-SS-111.



4.2 System och funktioner

- UPS:er ska förses med dubbla inmatningar som automatiskt växlar vid fel samt en yttre bypass som möjliggör en enkel manuell omkoppling vid fel eller service. UPS-central med bypass-funktion utförs separat, se exempel.
- Batteriernas poler kopplas ut på plint för att underlätta kontrollmätning av batteriernas cellspänning.
- Batterierna ska vara monterade på ställning. Batteriställningens dimensioner och betjäningsgångar ska uppfylla krav och rekommendationer i SS-EN IEC 62485-2.
- Provvuttag för belastningsprov ska finnas.
- Som kortslutningsskydd i batterikretsen ska batterisäkringar installeras i direkt anslutning till batteriet.
- Batteriställning ska placeras så att varje enskilt batteri ska kunna utbytas utan att övriga batterier behöver demonteras.
- Batterier ska inkopplas med dubbla kretsar.
- Spänningsindikering, omkopplare, kombiinstrument mm. enligt principupbyggnad.
- UPS ska ha programvara som möjliggör säker nedtagning av servrar m m.
- Jordfelsövervakning för samtliga utgående grupper installeras i samråd med beställarens handläggare. Larm för jordfelsövervakning utförs med integration till överordnat system.
- Spänningsmätare för inkommande matningar skall finnas.
- Huvudbrytare som föregår UPS-anläggning ska vara 3-polig.
- Brytare för frånskiljning ska finnas i varje batterikrets.

4.3 Dimensionering

Batterier dimensioneras för 30 minuters drifttid.

Vid dimensionering av systemet ska speciellt beaktas:

- Att selektivitet råder vid batteridrift.
- Att vid motordrift måste UPS:en dimensioneras utifrån den faktiska startströmmen. Annars finns risk att UPS:en blockerar för överlast.
- Dimensionerad last ska rymmas inom 75 % av UPS:ens totala kapacitet.
- Angiven batterikapacitet/tid anger drifttid vid åldersavdrag, 80 %.
- Dimensionering anpassas till respektive projekt. Centralutrustningen ska vara utförd för minst parallellredundans, 1+1. Alternativa utföranden är 2+1 eller 3+1.



- UPS:en väljs så att dess inbyggda/interna säkring är selektiv mot efterföljande skydd på UPS:ens utgång.
För att erhålla lika ledningslängder mellan UPS-central och UPS-enheter ska ledningslängden i ursprungsinstallationen anpassas så att den överensstämmer med maxlängden på nya ledningar vid utbyggnad av tänkt UPS-konfiguration.

4.4 Laddningsbara batterier

Batterier för UPS-system ska vara typ ventilreglerade och +12 år Long Life enligt Eurobat Guide 2015.

4.5 Märkning / Skyltning

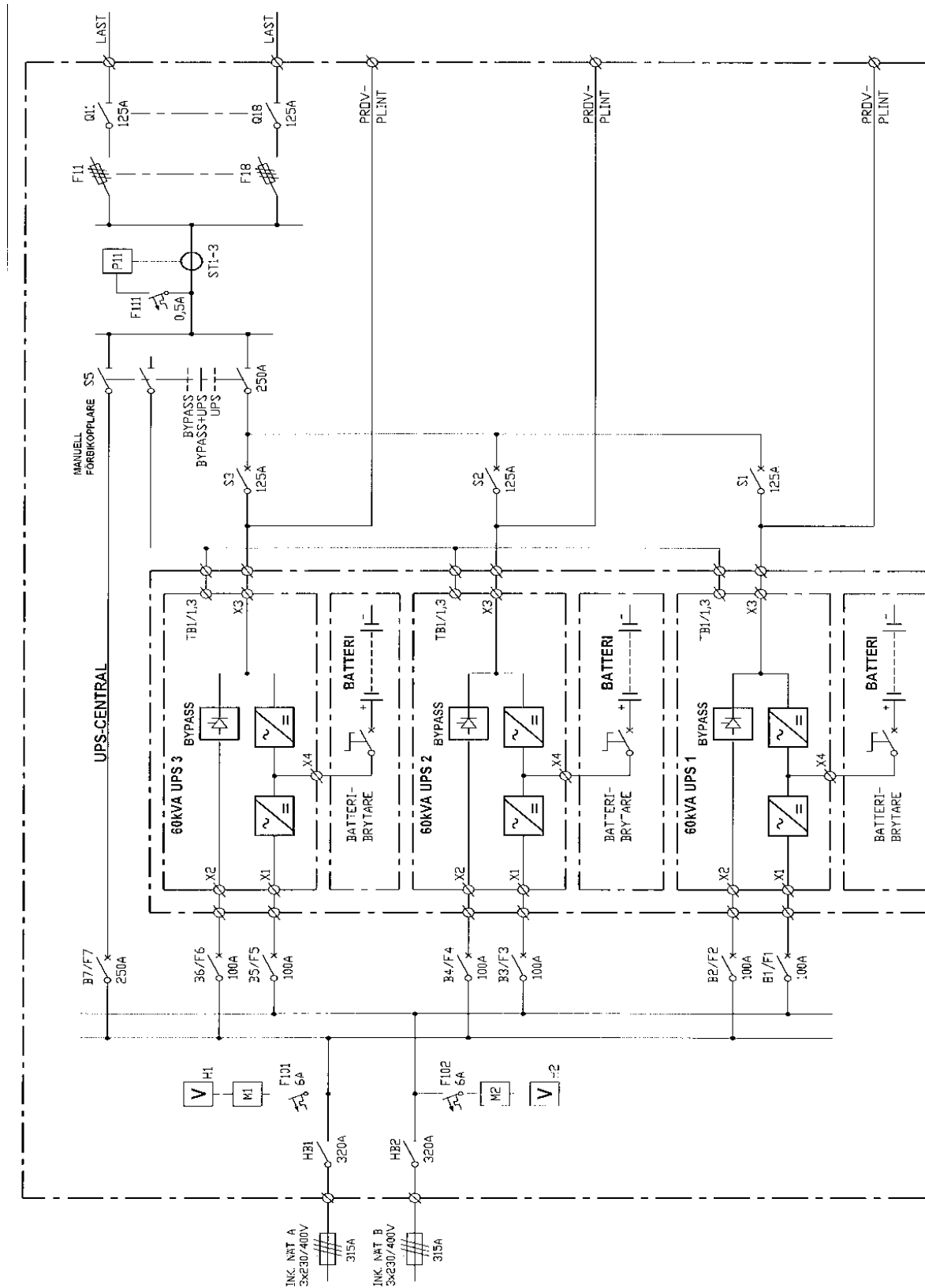
Märkning och skyltning utförs enligt grundkrav i SS 436 40 00 samt i omfattning som redovisas i separat handling ” Teknisk anvisning. Märkning av installationer”.

4.6 Dokumentation

Dokumentation ska vara utförda enligt kapitel Y i” Teknisk anvisning Elsystem”.

5 Principuppbyggnad

Principuppbyggnad för statisk UPS, parallellredundant



6 UPS-central

Exempel på centralfront

